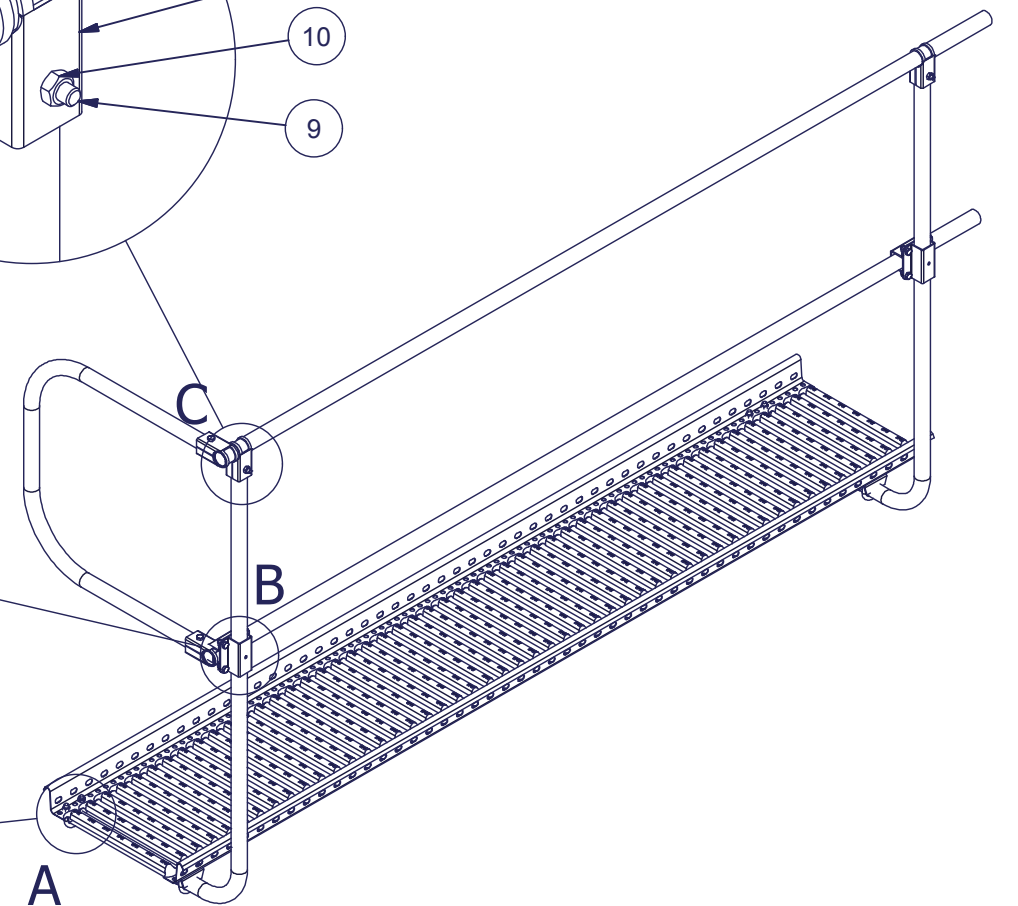
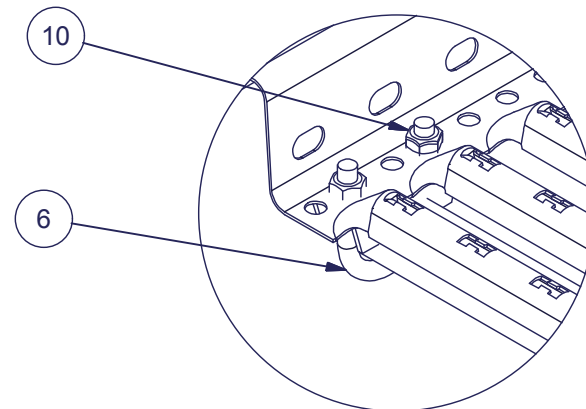
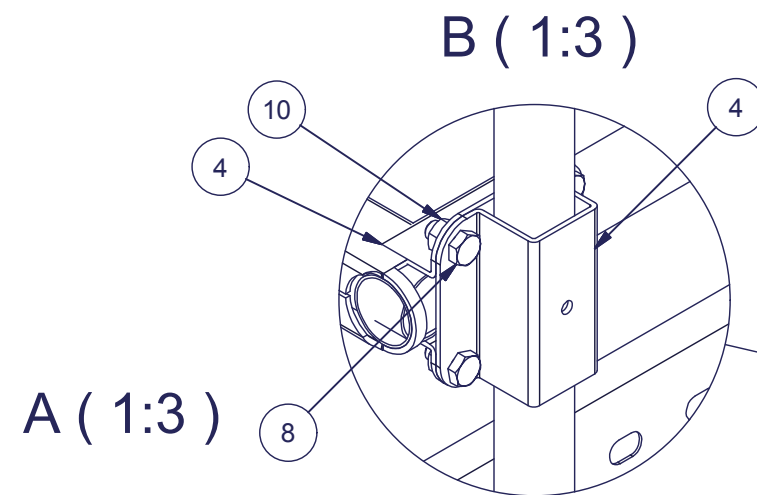
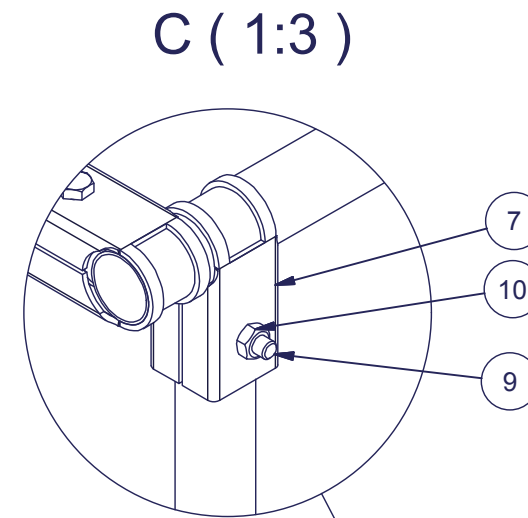


Osa	Nimitys 2	Kpl
1	Kattosilta 350 mm x 3000 mm_J.A	1
2	30000	2
3	Päätystoppari turvakaiteelle_30200	1
4	Ristikkolaippa_30400	4
5	Käsijohde välitanko turvakaiteelle_30100	2
6	Putkiklemmari_30420	4
7	Käsijohdelaippa turvakaiteeseen_30300	4
8	Pultti M8x16	8
9	DIN 933 - M8 x 50	4
10	Mutteri M8	14



Luokka	Turvavarusteet		Yritys	
Materiaali	Paksuus		Väri	Valmistustapa Ohutlevy
	Paino	Mittakaava	Suunnittelupvm	Suunnittelija
	21,758 kg	1:15	23.12.2011	J.A
			Otsikko	Versio
			Pisko- turvakaide	A
			Tuotenumero	

Merkitsemättömät valmistustoleranssit. Ohutlevy: SFS 5803-m, DIN 6935

**piriSteel**  
Lapuan PiriSteel Oy  
Kehätie 5, 62200 Kauhava  
tel. +358-6-4338800, fax +358-6-4338825  
www.piriSteel.fi