

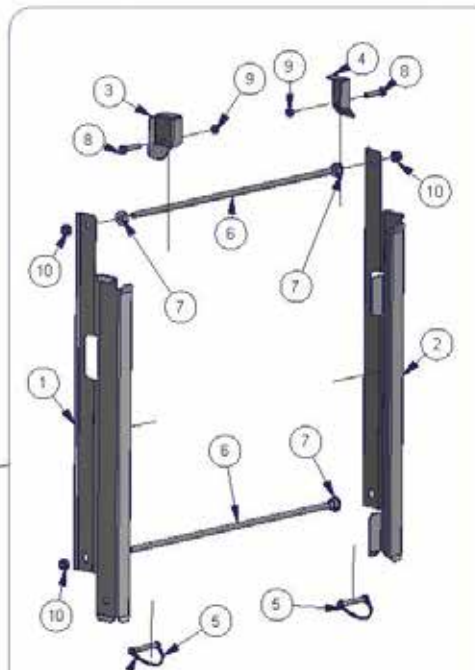
## LIUKUTIKKAAN ASENNUSOHJE

Liukutikasta käytetään, kun halutaan jättää tikkaan alin puola yli 1000 mm korkeudelle maasta. 1800 mm tikarusnko liukuu 1200 mm alaspäin. Tarvittaessa voidaan käyttää pitempää tikasrunkoa.

- Asenna seinätikas normaalisti asennusohjeen mukaan, niin että tikkaan alin puola tulee kahden metrin korkeuteen maasta.
- Liukutikas voidaan asentaa maassa yhtä aikaa seinätikkaan kanssa tai valmiiksi seinään asennettuun seinätikkaaseen.
- Aseta M10x500 kierretangot (**6**) alimman ja kolmanneksi alimman puolan läpi. Laita muoviset keskittämisholkit (**7**) kierretankojen päihin sijoittuen tikasrungon ulkopuolelle.
- Asenna liukujohde (**1 ja 2**) paikoilleen ja kiinnitä M10 mutterilla.
- Aseta 1800 mm lisärunko liukujohteisiin ja asenna liukulukitteet (**3 ja 4**) lisärungon yläpäähän. Lukitse M8x40 pultilla ja muttereilla.
- Tikas lukitaan yläasentoon rengassokalla (**5**). Toinen sokka voidaan korvata Abloy3021 riippulukolla.



### LIUKUTIKKAAN ASENNUSSARJA



Osa	Nimike	Kpl
1	Liukujohde	1
2	Liukujohde(Pailkuva)	1
3	Liukulukite	1
4	Liukulukite(Pailkova)	1
5	Rengassokka (IH T0501)	2
6	Kierretanko M10 X 500	2
7	Muovinen keskittämisholkki	4
8	Pultti DIN 933 M8 x 40	2
9	Mutteri DIN 934 M8	2
10	Mutteri DIN 965 M10	4